



**ИНФОРМ**

ПРОИЗВОДСТВЕННАЯ  
КОМПАНИЯ



Обзор линейки серийных изделий  
и уникальных решений для систем наблюдения  
и мониторинга от  
**РОССИЙСКОГО ПРОИЗВОДИТЕЛЯ  
– КОМПАНИИ БИК-ИНФОРМ.**

[www.bic-inform.ru](http://www.bic-inform.ru)

2020



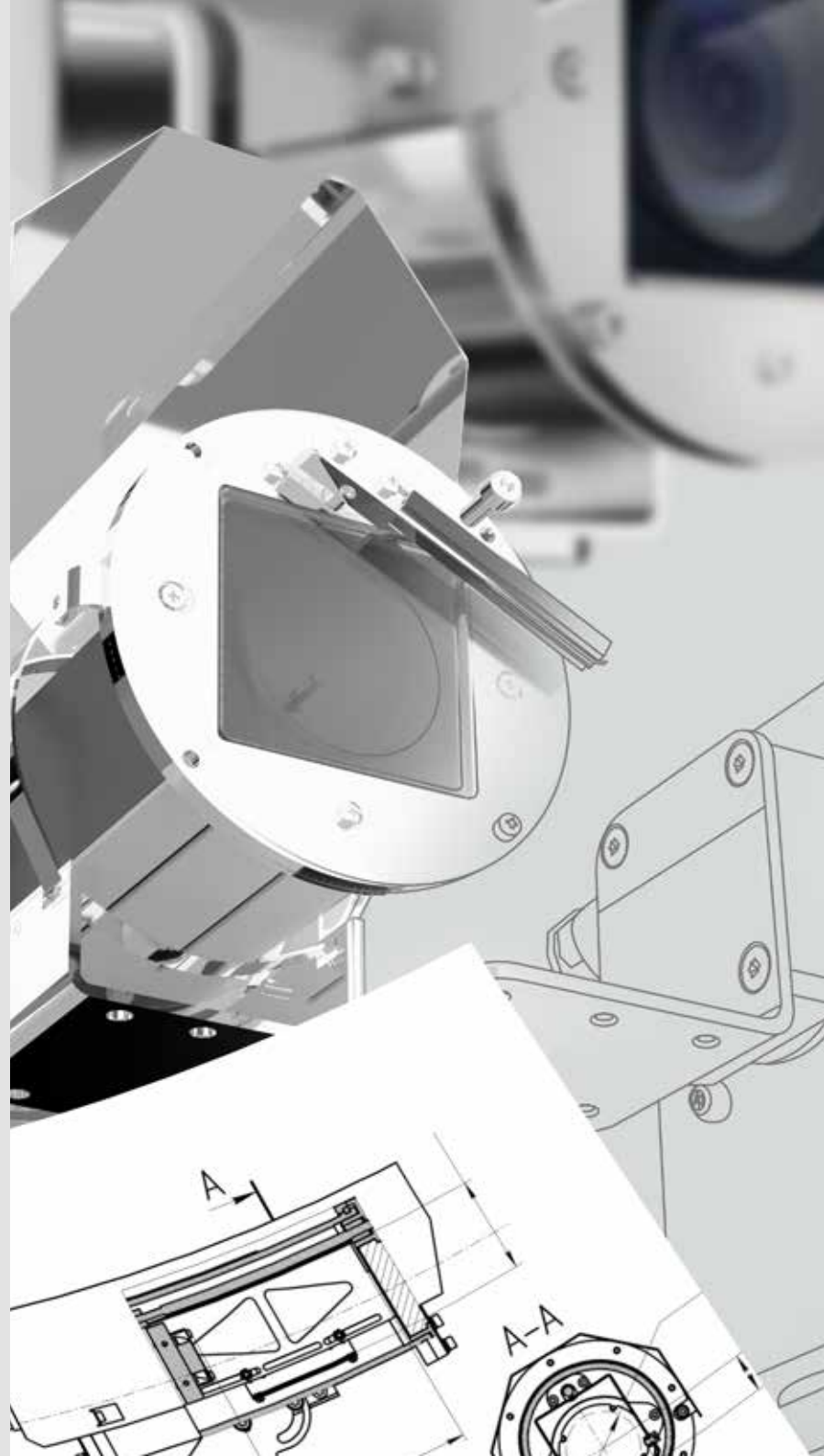
ПРОИЗВОДСТВЕННАЯ  
КОМПАНИЯ

# БИК-Информ

Основана в 1998 году

Компания БИК-Информ специализируется на разработке и производстве технических средств видеонаблюдения и мониторинга.

БИК-Информ осуществляет полный цикл работ - от проектирования, разработки и испытаний до поставки и последующего технического обслуживания оборудования.





# СТРУКТУРА ГРУППЫ КОМПАНИЙ БИК

## БИК-Информ

Российская производственная компания, специализирующаяся на разработке и производстве технических средств наблюдения и мониторинга.

## БИК Торговый Дом

Торговая компания  
Продажа и сервисное обслуживание технических средств безопасности. 4 офиса продаж и сервисный центр в Санкт-Петербурге.

## БИК Дом оптики

Профессиональный подбор и поставка объективов для видеонаблюдения (CCTV), машинного зрения (FA) и интеллектуальных транспортных систем (ITS).

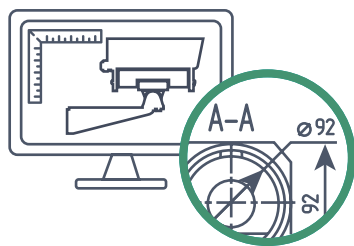
## Московский офис

Представительство БИК-Информ, коммерческий отдел, склад

# ПРОИЗВОДСТВО БИК-ИНФОРМ



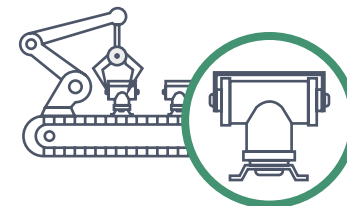
ОТДЕЛ  
ПРОЕКТНЫХ  
РЕШЕНИЙ



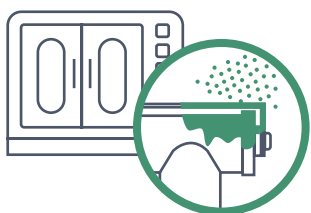
ОТДЕЛ ОПЫТНО-  
КОНСТРУКТОРСКИХ  
РАЗРАБОТОК



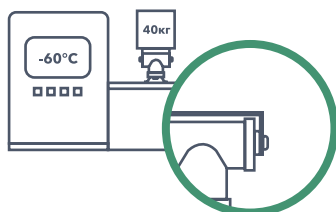
МЕХАНИЧЕСКИЙ  
УЧАСТОК



УЧАСТОК  
СБОРКИ



УЧАСТОК  
ПОКРАСКИ



ИЗМЕРИТЕЛЬНО  
ИСПЫТАТЕЛЬНАЯ  
ЛАБОРАТОРИЯ



КОНТРОЛЬ  
КАЧЕСТВА



Контроль качества - основной приоритет  
в работе компании «БИК-Информ».

# НАШИ ПАТЕНТЫ



Цель «БИК-Информ» – внедрение новых технологий, прилагая значительные усилия для исследований и разработок, что подтверждено многочисленными патентами.



# СЕРТИФИКАТЫ И ЛИЦЕНЗИИ



**МОРСКОЙ РЕГИСТР**



**СИСТЕМА МЕНЕДЖМЕНТА  
КАЧЕСТВА**



**РЕЧНОЙ РЕГИСТР**



**РАЗРАБОТКА И ПРОИЗВОДСТВО  
АВИАЦИОННОЙ ТЕХНИКИ**



**ТРАНСПОРТНАЯ  
БЕЗОПАСНОСТЬ**



**ФЕДЕРАЛЬНАЯ СЛУЖБА  
БЕЗОПАСНОСТИ РОССИЙСКОЙ  
ФЕДЕРАЦИИ**



**ВЗРЫВОЗАЩИЩЕННОЕ  
ОБОРУДОВАНИЕ**



**СООТВЕТСТВИЕ ТРЕБОВАНИЯМ  
ЕВРАЗИЙСКОГО СОЮЗА**

# СФЕРЫ ПРИМЕНЕНИЯ



Добыча и переработка  
нефти/газа



Горнодобывающая  
промышленность



Промышленные  
предприятия



Городская  
среда



Транспортная  
безопасность



Авиация



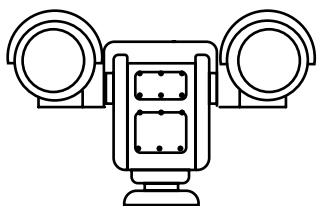
Морское  
судоходство



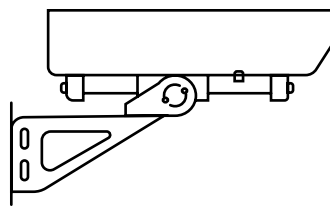
Речное  
судоходство



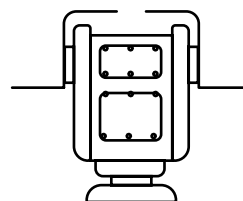
# БИК-ИНФОРМ ПРОИЗВОДИТ



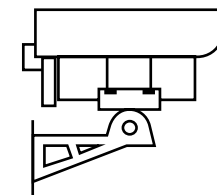
Телевизионные  
и мультиспектральные  
PTZ видеокамеры



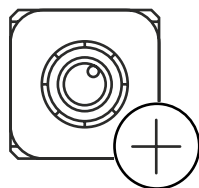
Стационарные  
телевизионные  
и тепловизионные  
видеокамеры



Опорно-поворотные  
устройства



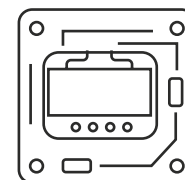
Термокожухи:  
взрывозащищенные  
из нержавеющей стали



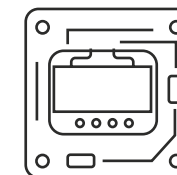
Модульные  
видеокамеры  
и ZOOM модули



IP-серверы  
Конвекторы



Контроллеры  
управления

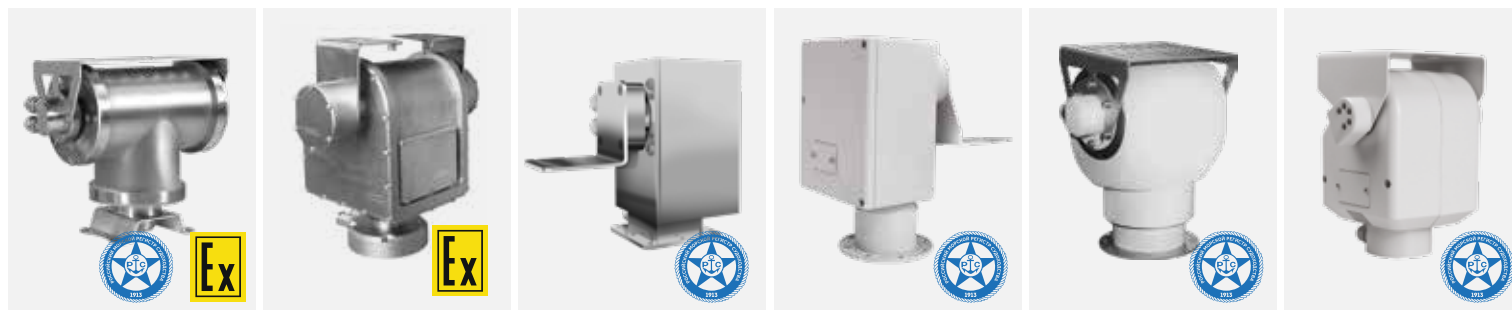


Аппаратуру передачи  
видеосигналов  
и сигналов управления



# ОПОРНО-ПОВОРОТНЫЕ УСТРОЙСТВА

ЗАПАТЕНТОВАНО



МОДЕЛЬ	<b>PTR-407Ex</b>	<b>PTR-405Ex</b>	<b>PTR-408</b>	<b>PTR-500</b>	<b>PTR-406</b>	<b>PTR-404HM</b>
Исполнение	взрыво-защищенное из нержавеющей стали 1ExdbIICT6X	взрыво-защищенное 1ExdIIBT6GbX	из нержавеющей стали	малогабаритное высокоскоростное	высокоточное безлюфтовое	универсальное
Угол наклона, град.	от 0 до 360	от 0 до 360	от 0 до 360	от 0 до 360	от 0 до 360	от 0 до 360
Скорость поворота, %/с	до 40	до 40	до 40	до 180	до 60	до 80
Угол наклона, град.	от +90 до -90	от +45 до -90	от +90 до -90	от +90 до -90	от +90 до -90	от +45 до -90
Скорость наклона, %/с	до 40	до 25	до 40	до 180	до 50	до 50
Точность, ± град.	0.2	0.3	0.2	0.3	0.05	0.3
Макс. осевая нагрузка, кг	40	20	40	3	40	20
Класс защиты корпуса	IP66/IP67	IP66	IP66/IP67	IP66	IP66	IP66
Рабочие температуры, °С	от -60 до +60	от -60 до +50	от -60 до +55	от -60 до +55	от -60 до +55	от -60 до +55



# ОПОРНО-ПОВОРОТНЫЕ УСТРОЙСТВА ИЗ НЕРЖАВЕЮЩЕЙ СТАЛИ

Предназначены для использования в условиях воздействия агрессивных сред, морской воды и соляного тумана.



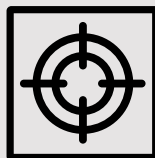
ПОВОРОТ  
360°



НАКЛОН  
+90...-90°



НАГРУЗКА  
40 КГ



ТОЧНОСТЬ  
±0.2°



КЛАСС  
IP66/IP67



СЕРТИФИКАТ  
РМРС



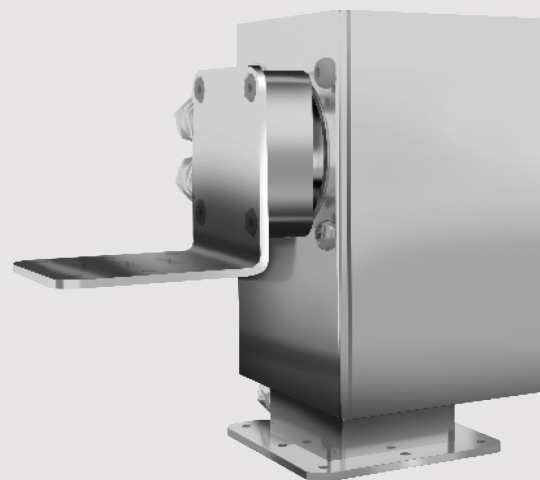
**НОВИНКА!**

## PTR-407Ex

Взрывозащищенное ОПУ  
из нержавеющей стали



Маркировка  
взрывозащиты  
1Ex db IIC T6 X



**НОВИНКА!**

## PTR-408

ОПУ из нержавеющей стали  
для агрессивных сред



# ВЗРЫВОЗАЩИЩЕННЫЕ ТЕРМОКОЖУХИ ИЗ НЕРЖАВЕЮЩЕЙ СТАЛИ



МОДЕЛЬ	<b>BCM-180Ex</b>	<b>BCM-300Ex</b>	<b>BCM-250Ex</b>	<b>BCM-250Ex-new</b>	<b>BCM-400Ex</b>
Маркировка взрывозащиты	1Ex db IIC T6 X / Ex tb IIIC T80°C Db X / PB Ex d I Mb X	1Ex db IIC T6 X / Ex tb IIIC T80°C Db X / PB Ex d I Mb X	1Exd IIB T6 GbX	1Ex db IIC T6 X / Ex tb IIIC T80°C Db X / PB Ex d I Mb X	1Exd IIB T6 GbX
Полезный объем, мм	75x62x62	140x62x62	140x52x60	230x80x70	284x80x70
Габаритные размеры, мм	434x226x213	470x226x213	380x226x159	620x174x228	620x174x228
Питание	DC 24В, AC 230В, PoE	DC 24В, AC 230В, PoE	DC 12/24В, AC 24	DC 24В, AC 230В, PoE	DC 12/24В, AC 24/230В
Класс защиты	IP66/IP67	IP66/IP67	IP67	IP66/IP67	IP66/IP67
Масса, кг	не более 5.8	не более 6.3	8.5	10.2	10.1
Рабочие температуры, °С	от -60 до +60	от -60 до +60	от -60 до +55	от -60 до +60	от -60 до +55

# ТЕРМОКОЖУХИ ИЗ НЕРЖАВЕЮЩЕЙ СТАЛИ



МОДЕЛЬ	<b>BCM-180M</b>	<b>BCM-180MV</b>	<b>BCM-400M</b>
Полезный объем, мм	134x64x64	122x64x64	310x72x72
Габаритные размеры, мм	322x227x144	353x227x144	620x226x240
Питание	DC 12/24, PoE	DC 12/24, PoE	DC 24, AC 24, PoE
Класс защиты	IP66/IP67	IP66/IP67	IP66/IP67
Масса, кг	не более 6	не более 6	10
Рабочие температуры, °C	от -60 до +55	от -60 до +55	от -60 до +55



# ВЗРЫВОЗАЩИЩЕННЫЕ ТЕРМОКОЖУХИ ИЗ НЕРЖАВЕЮЩЕЙ СТАЛИ

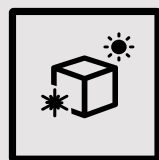
Предназначены для использования  
во взрывоопасных средах.



ПИТАНИЕ



КЛАСС  
IP66/IP67



ОТ -60°C  
ДО +60°C



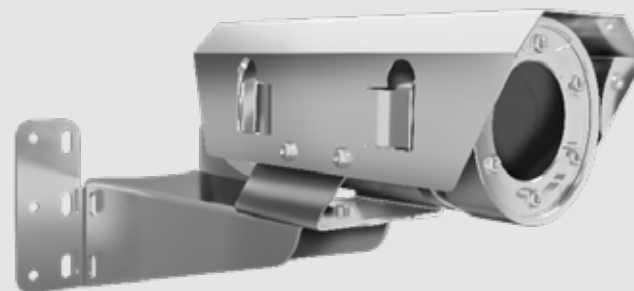
СТЕКЛО-  
ОЧИСТИТЕЛЬ\*



Маркировка взрывозащиты  
1Ex db IIC T6 X  
Ex tb IIIC T80°C Db X  
PB Ex d 1 Mb X

\* Модель BCM-250Ex-new

BCM-180Ex **НОВИНКА!**



BCM-300Ex **НОВИНКА!**



BCM-250Ex-new **НОВИНКА!**





# МОДУЛЬНЫЕ ВИДЕОКАМЕРЫ

SONY

Exmor R  
CMOS Sensor

STARVIS

nextchip

2.0M  
pix

РАЗРЕШЕНИЕ

1/2.8  
CMOS

ФОРМАТ  
МАТРИЦЫ

0.1  
ЛЮКС

МИН.  
ОСВЕЩЕННОСТЬ

30x  
ZOOM

ОПТИЧЕСКОЕ  
УВЕЛИЧЕНИЕ\*



BHV-1000V2  
BHV-1000V2W  
Модульные  
видеокамеры

## ФУНКЦИИ:

Управление диафрагмой Video / DC / Manual

OSD меню

Механизм День-Ночь

2D/3D шумоподавление

Функция Антитуман

Аппаратный WDR

Шина SPI для управления характеристиками



BHZ-1030V2  
BHZ-1030V2W  
Модульные  
видеокамеры  
с оптическим  
трансфокатором

\* Модель BHZ-1030



# МОДУЛЬНЫЕ ВИДЕОКАМЕРЫ

SONY

Exmor R  
CMOS Sensor

STARVIS

nextchip

2.0M  
pix

РАЗРЕШЕНИЕ

1/2.8  
CMOS

ФОРМАТ  
МАТРИЦЫ

0.1  
люкс

МИН.  
ОСВЕЩЕННОСТЬ

40x  
ZOOM

ОПТИЧЕСКОЕ  
УВЕЛИЧЕНИЕ

## ФУНКЦИИ:

Управление диафрагмой Video / DC / Manual

OSD меню

Механизм День-Ночь

2D/3D шумоподавление

Функция Антитуман

Аппаратный WDR

Возможность скоростного наложения  
титров на изображение



**НОВИНКА!**

BHZ-1040V2

BHZ-1040V2W

Модульные видеокамеры  
с оптическим трансфокатором

40x



# ZOOM МОДУЛИ СЕРИИ PRO

**PROGMATIC**



МОДЕЛЬ	<b>PRO-1282Z20</b>	<b>PRO-1282Z30</b>	<b>PRO-1282Z42</b>	<b>PRO-1178Z30</b>
Тип чувствительного элемента	1/2.8" CMOS	1/2.8" CMOS	1/2.8" CMOS	1/1.7" CMOS
Разрешение	FullHD	FullHD	FullHD	UHD
Чувствительность, лк	0.01	0.001	0.001	0.01
Объектив (f), мм	5.2-104	4.8-144	7.2-302	6.1-183
Оптическое увеличение, крат	20	30	42	30





# СФЕРЫ ПРИМЕНЕНИЯ ОБОРУДОВАНИЯ

## PROGMATIC®



Промышленные  
предприятия



Морское  
судоходство



Транспортная  
безопасность



Речное  
судоходство



# ДОМ ОПТИКИ

[cctvlens.ru](http://cctvlens.ru)

Подбор и поставка профессиональной оптики для видеонаблюдения, систем дальнего видеонаблюдения, машинного зрения и интеллектуальных транспортных систем



ПАТЕНТ №183155

## Моторизация объективов

для интеллектуальных транспортных систем и машинного зрения

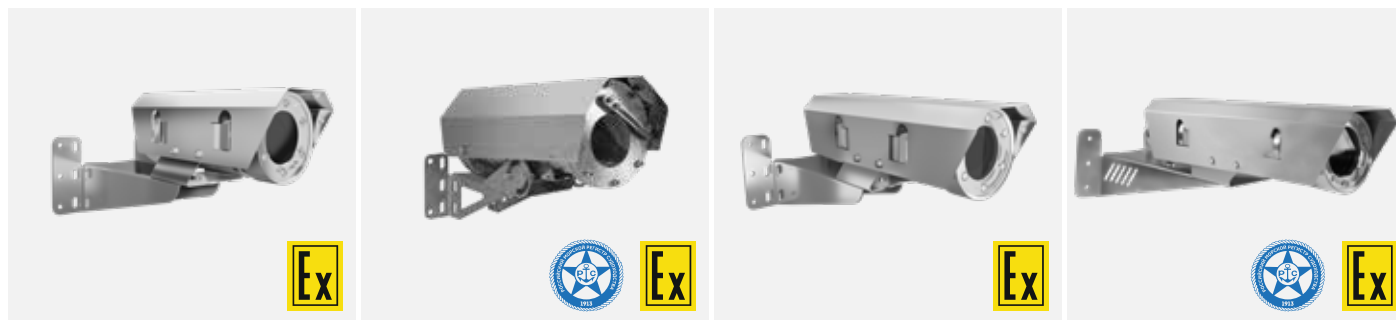
Контроллер  
МА-86



Технические решения для дистанционного управления **фокусом, диафрагмой, масштабом**

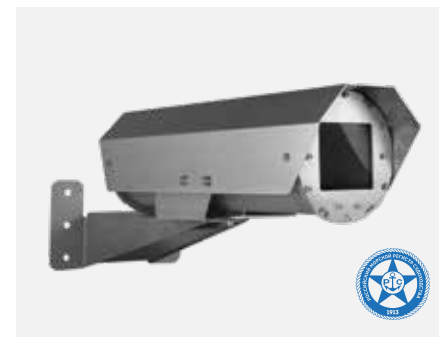
# ВЗРЫВОЗАЩИЩЕННЫЕ ВИДЕОКАМЕРЫ

## СТАЦИОНАРНЫЕ



МОДЕЛЬ	<b>BS1Ex- C30Z4.8DN-LAN</b>	<b>BS2Ex- B30Z6.0DN-LAN</b>	<b>BS3Ex- C42Z7.0DN-LAN</b>	<b>BS4Ex- C17Z7.5DN-LAN</b>
Тип чувствительного элемента	1/2.8" CMOS	1/1.7" CMOS	1/2.8" CMOS	1/2.8" CMOS
Разрешение	FullHD	UHD	FullHD	2048x1536
Чувствительность, лк	0.01	0.01	0.01	0.04
Объектив (f), мм	4.8-144	6.0-180	7.0-300	7.5-127
Оптическое увеличение, крат	30	30	42	17
Класс защиты корпуса	IP66/IP67	IP67	IP66/IP67	IP66
Маркировка взрывозащиты	1Ex db IIC T6 X / Ex tb IIIC T80°C Db X / PB Ex d I Mb X	1ExdIIBT6GbX	1Ex db IIC T6 X / Ex tb IIIC T80°C Db X / PB Ex d I Mb X	1ExdIIBT6GbX
Рабочие температуры, °C	от -60 до +60	от -60 до +55	от -60 до +60	от -60 до +55

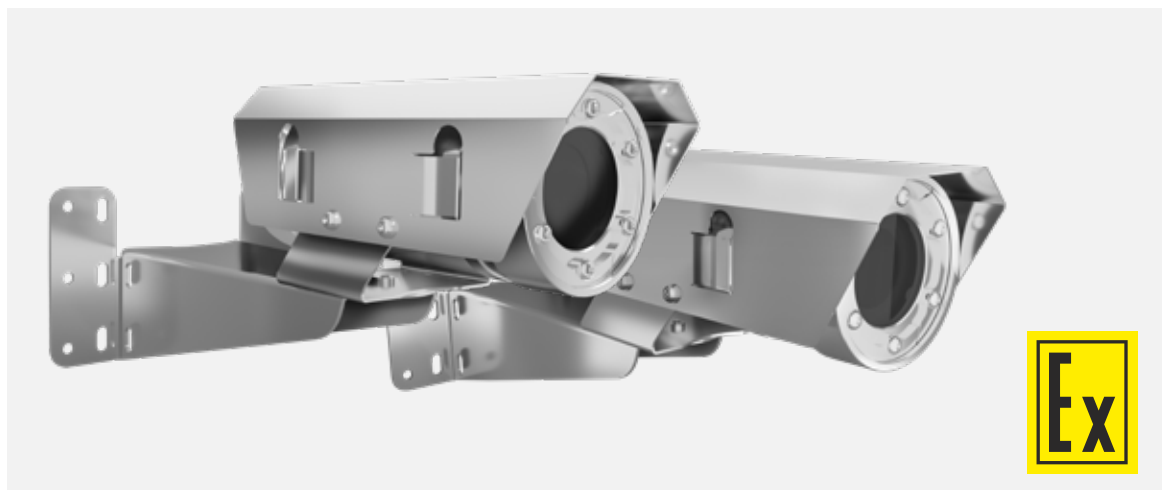
# ВИДЕОКАМЕРЫ ИЗ НЕРЖАВЕЮЩЕЙ СТАЛИ



МОДЕЛЬ	<b>BS1M-C30Z4.8DN-LAN</b>	<b>BS1MV-B30Z6.0DN-LAN</b>	<b>BS3Ex-C42Z7.0DN-LAN</b>
Тип чувствительного элемента	1/2.8" CMOS	1/1.7" CMOS	1/2.8" CMOS
Разрешение	FullHD	UHD	FullHD
Чувствительность, лк	0.01	0.01	0.01
Объектив (f), мм	4.8-144	6.0-180	7.0-300
Оптическое увеличение, крат	30	30	42
Класс защиты корпуса	IP66/IP67	IP66/67	IP66/IP67
Рабочие температуры, °C	от -60 до +55	от -60 до +55	от -60 до +55

# ТЕПЛОВИЗИОННЫЕ КАМЕРЫ

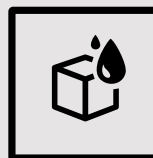
## ИЗ НЕРЖАВЕЮЩЕЙ СТАЛИ



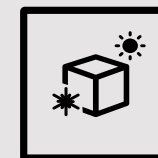
СЕРИЯ	<b>BT1Ex/BT3Ex</b>	<b>BT1MV</b>
Разрешение	640x480	640x480
Объектив (f), мм	6, 9, 11, 20, 30	6, 9, 11, 20, 30
Тип сенсора	неохлаждаемый микроболометр	неохлаждаемый микроболометр
Спектральный диапазон, мкм	8-14	8-14
Темп. чувствительность, мК	<50	<50
Класс защиты корпуса	IP66/IP67	IP66/IP67
Диапазон рабочих температур, °С	от -60 до +60	от -60 до +55



Маркировка взрывозащиты  
 1Ex db IIC T6 X  
 Ex tb IIC T80°C Db X  
 PB Ex d 1 Mb X



КЛАСС  
 IP66/IP67



ОТ -60°C  
 ДО +60°C

Новинки!

## BS Ex

**Взрывозащищенные  
 видеокамеры  
 из нержавеющей стали**

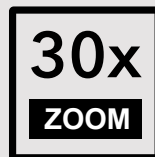
для использования во взрывоопасных средах,  
 условиях воздействия морской воды  
 и соляного тумана.

**СЕРИИ:**

BS1Ex  
 BS3Ex



РАЗРЕШЕНИЕ



ОПТИЧЕСКОЕ  
 УВЕЛИЧЕНИЕ

Новинки!

## BT Ex

**Взрывозащищенные  
 тепловизионные камеры  
 из нержавеющей стали**

для использования во взрывоопасных средах,  
 условиях воздействия морской воды  
 и соляного тумана.

**СЕРИИ:**

BT1Ex  
 BT3Ex



СПЕКТРАЛЬНЫЙ  
 ДИАПАЗОН

# ВЗРЫВОЗАЩИЩЕННЫЕ PTZ ВИДЕОКАМЕРЫ



МОДЕЛЬ	<b>BVS62Ex-C30Z4.8DN-LAN</b>	<b>BVS62Ex-B30Z6.0DN/ TM640-20GST-LAN</b>	<b>BVS72Ex-B30Z6.0DN-LAN</b>	<b>BVS72Ex-C30Z4.8DN/ TM640-6GST-LAN</b>
Тип чувствительного элемента	1/2.8" CMOS	1/1.7" CMOS	1/1.7" CMOS	1/2.8" CMOS
Разрешение	FullHD	UHD	UHD	FullHD
Чувствительность, лк	0.01	0.01	0.01	0.01
Объектив (f), мм	4.8-144	6.0-180	6.0-180	4.8-144
Оптическое увеличение, крат	30	30	30	30
Класс защиты корпуса	IP66	IP66	IP66/IP67	IP66/IP67
Маркировка взрывозащиты	1ExdII BT6Gb	1ExdII BT6GbX	1ExdbII CT6X	1ExdII BT6GbX
Разрешение тепловизора	-	640x480	-	640x480
Спектральный диапазон	-	8-14	-	8-14
Объектив тепловизора (f), мм	-	20	-	6
Рабочие температуры, ° C	от -60 до +50	от -60 до +50	от -60 до +55	от -60 до +55

# PTZ ВИДЕОКАМЕРЫ

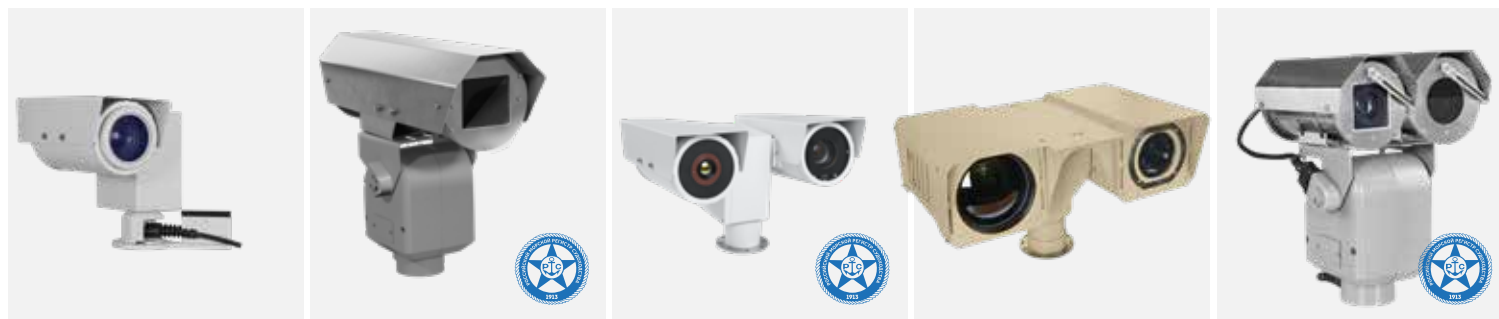
## ИЗ НЕРЖАВЕЮЩЕЙ СТАЛИ



МОДЕЛЬ	<b>BVS81MV-C30Z4.8DN-LAN</b>	<b>BVS81MV-B30Z6.0DN/TM640-20GST-LAN</b>
Тип чувствительного элемента	1/2.8" CMOS	1/1.7" CMOS
Разрешение	FullHD	UHD
Чувствительность, лк	0.01	0.01
Объектив (f), мм	4.8-144	6.0-180
Оптическое увеличение, крат	30	30
Класс защиты корпуса	IP66/IP67	IP66/IP67
Разрешение тепловизора	-	640x480
Спектральный диапазон	-	8-14
Объектив тепловизора (f), мм	-	20
Рабочие температуры, ° C	от -60 до +55	от -60 до +55



# PTZ ВИДЕОКАМЕРЫ



МОДЕЛЬ	<b>BVS51AW-C30Z4.8DN-LAN</b>	<b>BVS64M-C17Z7.5DN-LAN</b>	<b>BVS51A-B30Z6.0DN/TM640-20GST-LAN</b>	<b>BVS4M-B50Z20DN/TM640-LAN</b>	<b>BVS61MV-C30Z4.8DN/TM640-6GST-LAN</b>
Тип чувствительного элемента	1/2.8" CMOS	1/2.8" CMOS	1/1.7" CMOS	1/1.8" CMOS	1/2.8" CMOS
Разрешение	FullHD	FullHD	UHD	UHD	FullHD
Чувствительность, лк	0.01	0.01	0.01	0.01	0.01
Объектив (f), мм	4.8-144	7.5-127	6.0-180	20-1000	4.8-144
Оптическое увеличение, крат	30	17	30	50	30
Класс защиты корпуса	IP66	IP66	IP66	IP66	IP66
Разрешение тепловизора	-	-	640x480	640x512	640x480
Спектральный диапазон	-	-	8-14	8-14	8-14
Объектив тепловизора (f), мм	-	-	20	25-225	6
Рабочие температуры, °C	от -60 до +50	от -60 до +55	от -60 до +55	от -60 до +50	от -60 до +55



# PTZ ВИДЕОКАМЕРЫ С ТЕПЛОВИЗОРОМ



**НОВИНКА!**

СЕРИЯ  
**BVS81MV/TM**



ТЕПЛОВИЗИОННЫЙ  
КАНАЛ

\*640x480, f=50 мм



**ОБНАРУЖЕНИЕ** 1720 м

**РАСПОЗНАВАНИЕ** 400 м



**ОБНАРУЖЕНИЕ** 2210 м

**РАСПОЗНАВАНИЕ** 500 м



НЕРЖАВЕЮЩАЯ  
СТАЛЬ



ПОВОРОТ  
360°



НАКЛОН  
± 90°



КЛАСС  
IP66/IP67



ТЕМПЕРАТУРЫ  
-60 ... +60 °С



СТЕКЛО-  
ОЧИСТИТЕЛЬ



# ПРЕИМУЩЕСТВА РАБОТЫ С БИК-ИНФОРМ

- Современная производственная база
- Собственная измерительно-испытательная лаборатория
- Передовые схемотехнические решения
- Сертификат системы менеджмента качества ISO9001-2015
- Высококвалифицированные специалисты
- Техническое сопровождение

**Полный цикл по созданию продукции:  
от идеи до воплощения.**



# РАЗРАБОТКА УНИКАЛЬНЫХ РЕШЕНИЙ

Доработка выпускаемого оборудования под потребности заказчика.

Разработка с нуля по исходным данным или техническому заданию заказчика.



# ТЕХНОЛОГИЧЕСКОЕ ПАРТНЕРСТВО

Технологическое партнерство - это программа по разработке совместных проектов, направленная на интеграцию продуктов компании «БИК-Информ» с решениями сторонних производителей, взаимное использование продуктов (их составных частей), обмен технологической информацией, выполнение инновационных разработок в интересах развития рынка безопасности в России.

Технологическими партнерами компании «БИК-Информ» являются ведущие отечественные и зарубежные производители оптики, электронных компонентов, программного обеспечения, видео и тепловизионных камер, системные интеграторы.





# ТЕХНОЛОГИЧЕСКОЕ ПАРТНЕРСТВО

**В рамках технологического партнерства мы осуществляем:**

- разработку концепции интегрированного решения и ее реализацию;
- тестирование оборудования в измерительно-испытательной лаборатории;
- полную техническую поддержку готового продукта на всех стадиях его производства;
- получение всех необходимых лицензий и сертификатов;
- обучение и проведение семинаров с выдачей соответствующих сертификатов.

Как стать нашим  
партнером?



Если вы хотите стать нашим партнером, свяжитесь с нами:  
Телефон: +7 (812) 447-95-55  
E-mail: [bic@bic-inform.ru](mailto:bic@bic-inform.ru)

**СПАСИБО ЗА ВНИМАНИЕ!**

[www.bic-inform.ru](http://www.bic-inform.ru)

2020